

*moty*

# *HYDRO-S*

*Mähantrieb mit Balken  
-Ersatzteilliste-*

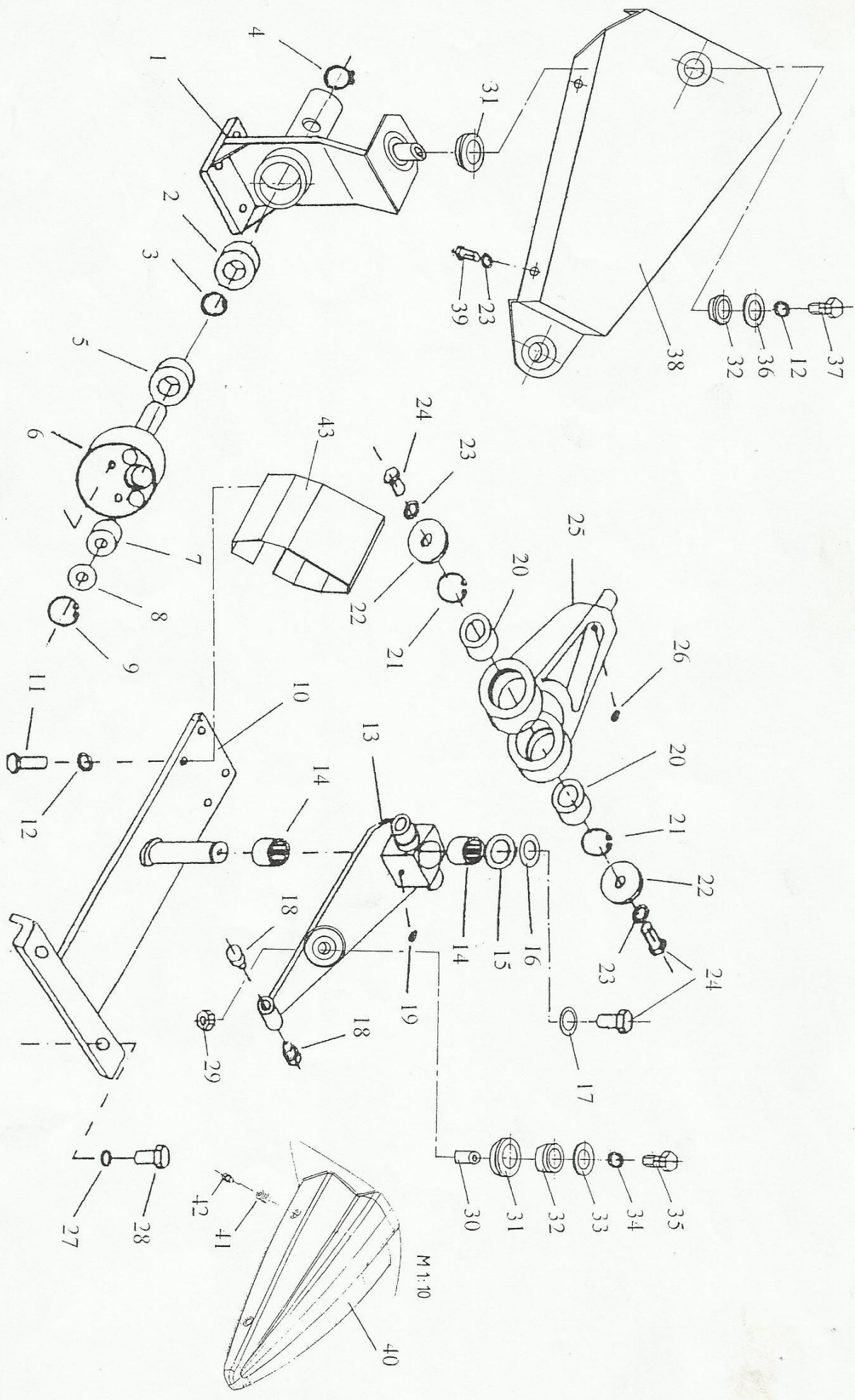
**Fässler Landtechnik**

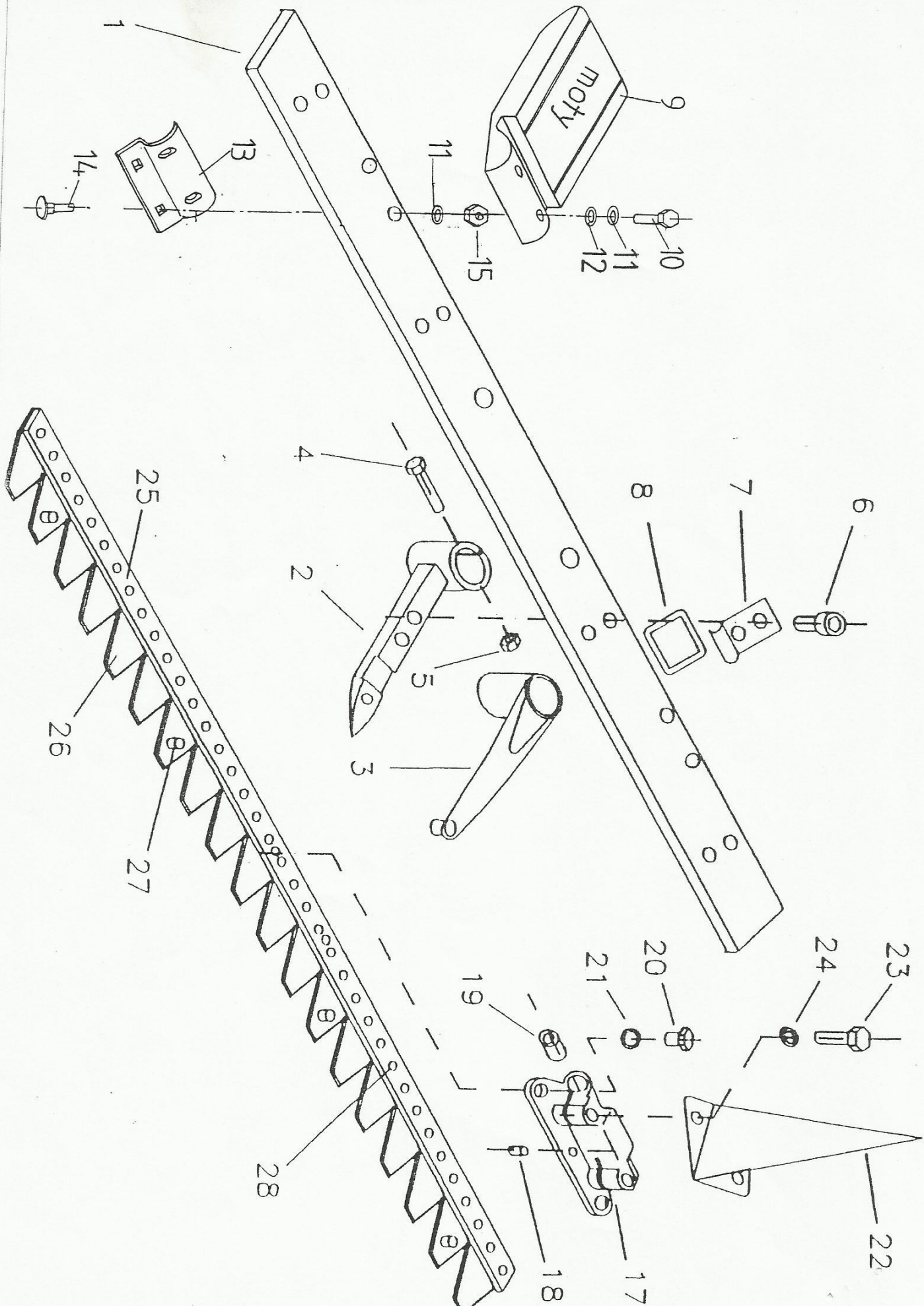


Chelen 8                      Fax: 081/757 15 40  
CH-9466 Sennwald      Tel: 081/757 23 93

Industriestrasse 2  
CH-9464 Lienz              Tel: 071/766 25 53  
**Ersatzteilbestellung**      Fax: 071/766 25 54

Vorwahl Schweiz: 0041





# Universalbalken

Pos.Nr.	Ersatzteil-Nr.	Benennung	Stk.
1	15-01 1m	Universalbalkenschiene 1 m	1
	15-01 1,20m	Universalbalkenschiene 1,20m	1
	15-01 1,30m	Universalbalkenschiene 1,30m	1
	15-01 1,50m	Universalbalkenschiene 1,50m	1
	15-01 1,50m	Universalbalkenschiene 1,50m m. 6 Messerführungen	1
2	15-02	Messerführungsarm unten	4
3	15-03	Messerführungsarm oben	4
4	DIN 931	Sechskantschraube M8x45	4
5	DIN 934	Sechskantmutter M8	4
6	DIN 912	Imbusschraube M10x30	8
7	100-350	Schelle f. Oberhebel Bidux	4
8	100-349	Klappiring f. Oberhebel Bidux	4
9	400-068	Schleifsohle	2
10	DIN 933	Sechskantschraube M10x30	4
11	DIN 127	Federring M10	8
12	DIN 137	Beilagscheibe M10	4
13	400-069	Schleifsohlenhalter	2
14	DIN 603	Flachrundschrabe Vierkant M10x30	4
15	DIN 934	Sechskantmutter M10	4
17	12-	Messerkopf kplt.	1
18	12-5	Nietbolzen	1
19	12-3a	Stellschraube	2
20	DIN 933	Sechskantschraube M8x16	2
21	DIN 127	Federring M8	2
22	12-6	Grasabweiser	1
23	DIN 931	Sechskantschraube M10x35	2
24	DIN 127	Federring M10	2
25	15-06	Messerrücken (Klingen angeben)	n.B.
26	14-9	Klinge 3,5 mm	n.B.
27	14-9P	Klinge m. Pilz 3,5 mm	n.B.
28	100-296	Senkniete Ø 6x14	n.B.
	P72961	Messer kplt. 1 m 19 Klingen	n.B.
	P72941	Messer kplt. 1,20 m 23 Klingen	n.B.
	P71171	Messer kplt. 1,30 m 25 Klingen	n.B.
	P72951	Messer kplt. 1,50 m 29 Klingen	n.B.
	P71551	Messer kplt. 1,50 m 29 Klingen m. 6 Pilzen	n.B.